



蜡烛灯专用电路

一、特点

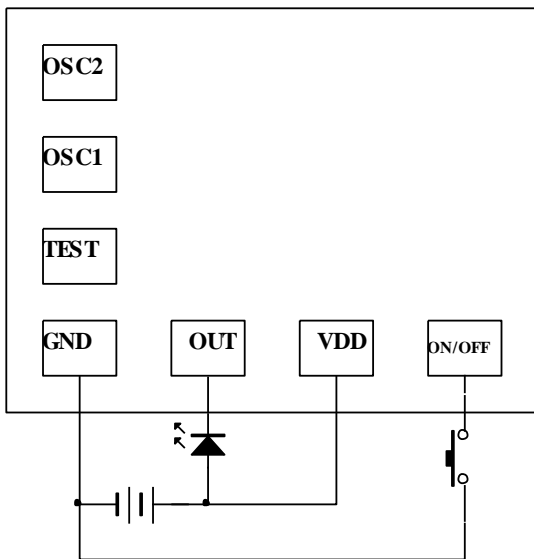
- 1、CMOS 工艺，功耗低。
- 2、工作电压宽。
- 3、模仿蜡烛灯，闪烁方式完全随机。
- 4、内建振荡电阻，外围线路简单。
- 5、ON/OFF 功能上电不闪。当用于上电常闪功能时，ON/OFF PAD 接 GND。
- 6、A 版：闪烁幅度较大，速度较快模仿室外蜡烛灯；B 版：闪烁幅度较小，速度较慢模仿室内蜡烛灯。

二、电特性

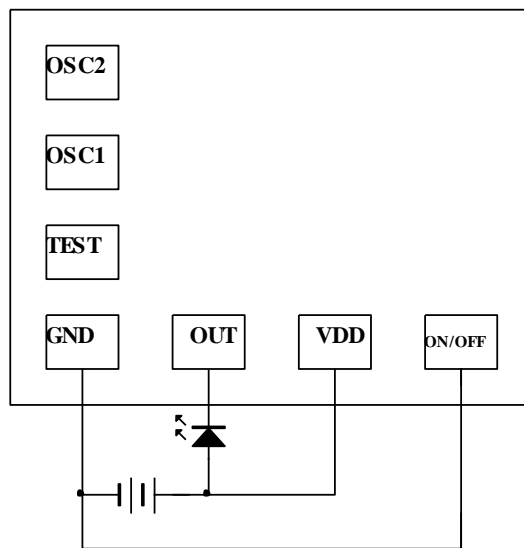
Characteristics	Sym	Min	Typ	Max	Unit	REMARKS
工作电压	Vdd	2.2	4.5	5	V	
工作电流	Iop		0.1	1	mA	No load
静态电流	Isb			5	uA	
LED 推动电流	Iol		30		mA	@Vds=2.7V
振荡频率	Fosc		140		KHz	±15%
工作温度	Temp	0	25	60	°C	

三、参考电路图

1、ON/OFF 功能应用图：



2、上电常闪功能应用图：



衬底接VDD, IC为负输出!



深圳市晶峰达电子科技有限公司
东莞市琪芯电子有限公司

电话:13798528768, 0755-29206918, FAX:81703081
邮箱:info@jfd-ic.com, QQ:402431824 阿里旺旺:szjfdz
网址:www.jfd-ic.com MSN:aLeafuyzf@hotmail.com

DL9029 室外/ DL9029B 室内

四、PIN 管脚说明

脚位	功能说明	坐标 (X, Y)
VDD	电源正极	492/77
OUT	LED 输出	343/77
GND	电源负极	77/77
TEST	测试脚	57/246
OSC1	测试脚	57/365
OSC2	测试脚	57/485
ONOFF	按键	663/77